

Anmeldeschluss: 12. Oktober 2026

**TEILNEHMER:**

Herr  Frau

Name

Vorname

Funktion

E-Mail

Telefon / Mobil

**FIRMA (Rechnungsadresse):**

Firmenname

Straße

PLZ Ort

Telefon

Anzahl der Mitarbeiter im Unternehmen:

< 100  100 – 199  200 – 500  > 500

Unser Unternehmen ist Mitglied im VDFI:

ja  nein

## SO ERREICHEN SIE UNS

FRAGEN UND ANMELDUNGEN NEHMEN  
ENTGEGEN:

**VERBAND DER  
DEUTSCHEN FEDERNINDUSTRIE E.V.**

Goldene Pforte 1  
D-58093 Hagen  
Telefon +49 2331 9588 52  
E-Mail [grawe@federnverband.de](mailto:grawe@federnverband.de)  
[www.federnverband.de](http://www.federnverband.de)

**VERANSTALTUNGSORT:**

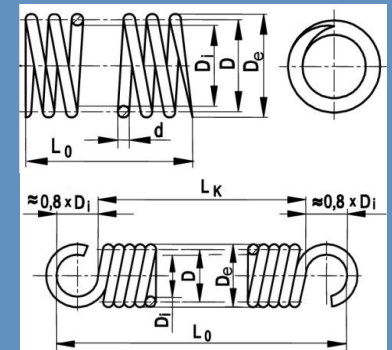
Dieses Seminar findet online mit der Software GoTo statt. Teilnehmende erhalten kurz vor dem Seminartermin den Einwahllink.

## EINLADUNG

### ONLINE-SEMINAR Federberechnung von Schrauben- und Schenkelfedern

Dienstag, 20. Oktober 2026,  
und Mittwoch, 21. Oktober 2026  
jeweils 08:30 – 12:30 Uhr

Angebot für individuelle Beratung:  
optional an beiden Tagen  
jeweils 14:00 – 15:00 Uhr



Bilder: TU Ilmenau

## ZIELE DES WORKSHOPS

- 🔗 Zusammenhänge bei der Dimensionierung von Schrauben- und Schenkelfedern verstehen,
- 🔗 sicherer Umgang mit Schaubildern,
- 🔗 Schrauben- und Schenkelfedern statisch und dynamisch per Hand auslegen können
- 🔗 Verständnis für die Federauslegung mit Berechnungssoftware verbessern

## ZIELGRUPPE

Alle Mitarbeiter/innen von Federnherstellern, die sich mit der Auslegung / Dimensionierung von Federn beschäftigen oder künftig beschäftigen werden. Dieser Workshop richtet sich auch an Neueinsteiger ohne Federberechnungserfahrung unabhängig von der Ausbildung.

## INHALTE

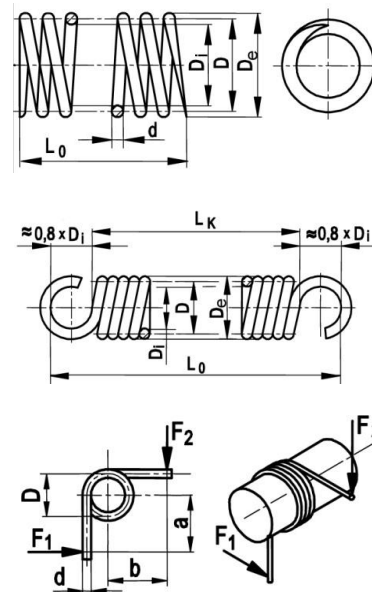
- 🔗 Allgemeinen Ansatz zur Dimensionierung von Bauteilen auf Federn anpassen
- 🔗 Grundgleichungen der Dimensionierung von Druckfedern, Zugfedern und Schenkelfedern nach DIN EN 13906 Teile 1, 2 und 3
- 🔗 Nachrechnen von Druck-, Zug- und Schenkelfedern
- 🔗 End- und Übergangswindungen berücksichtigen
- 🔗 Auswahl von Federn aus einem Katalog
- 🔗 Knicksicherheit
- 🔗 Relaxations- und Kriechverhalten
- 🔗 Verwenden von Goodman-Diagrammen
- 🔗 Auslegung von dynamisch beanspruchten Druckfedern
- 🔗 aus Gütegrad Toleranzen berechnen (Qualitätsanforderungen)
- 🔗 Federdimensionierung entsprechend geforderter Funktion

## BITTE MITBRINGEN

Bei diesem Workshop wird ausschließlich ohne Berechnungssoftware per Hand mit Taschenrechner bzw. Kalkulationsprogramm gerechnet! Bitte halten Sie deshalb bereit:

- Taschenrechner bzw. Rechner, Laptop... mit Kalkulationsprogramm
- die Normen DIN EN 13906 Teile 1, 2 und 3
- die Normen DIN EN 10270 Teile 1 und 2 sowie DIN EN ISO 6931-1
- die Norm DIN EN 15800
- etwas zum Schreiben

Für diesen Workshop werden mathematische Grundkenntnisse (Grundrechenarten, Umstellen von Gleichungen) sowie der sichere Umgang mit dem Taschenrechner/Kalkulationsprogramm vorausgesetzt.



Bildquelle: Technische Universität Ilmenau

## ABLAUF AM 20. + 21. Oktober 2026

08:15 Uhr (Einwahl)

**Beginn** 08:30 - 09:45 Uhr Block 1  
 10:00 - 11:15 Uhr Block 2  
 11:30 - 12:30 Uhr Block 3

**Ende** ca. 12:30 Uhr

An beiden Nachmittagen wird von 14:00 bis 15:00 Uhr Zeit für den persönlichen Kontakt mit der Seminarleiterin angeboten zur individuellen Beratung bei der Aufgabenlösung und für die Klärung von Fragen.

## KOSTEN:

Im Preis pro Teilnehmer sind die Seminarunterlagen enthalten.

**Kosten:** 449,00 EUR für VDFI-Mitglieder  
 899,00 EUR für Nicht-Mitglieder

Die Kosten verstehen sich zuzüglich MwSt.

## Anmeldeschluss:

12. Oktober 2026

Nach Ablauf des Anmeldeschlusses erhalten Sie die Rechnung. **Die Stornierung einer Anmeldung ist bis 12.10.2026 kostenlos möglich.** Bei Stornierung nach diesem Termin wird die volle Teilnehmergebühr berechnet. Bei Anmeldung eines Ersatzteilnehmers entstehen keine Stornierungskosten. Die Teilnehmerzahl ist auf 8 Personen und - bei Überbuchung - auf maximal 2 Personen pro Firma begrenzt. Die Anmeldungen werden in der Reihenfolge des Eingangs beim VDFI berücksichtigt!  
 Der VDFI behält sich vor, das Seminar kurzfristig abzusagen, wenn nicht genügend Teilnehmer vorhanden sind. Die Seminargebühren werden dann zurückerstattet. Weitere Ansprüche sind ausgeschlossen.  
 Ich bin damit einverstanden, dass während der Veranstaltung fotografiert wird (Screenshot bei Online-Seminaren) und diese Bilder veröffentlicht werden. Ich verzichte auf jegliche Rechte daran.  
 Mit der Anmeldung stimme ich der Veröffentlichung meiner Daten in der Teilnehmerliste zu. Gelistet sind ausschließlich Personen, die sich bis zum Anmeldeschluss registriert haben.  
 Der Referent / Die Referentin wird über Ihre Anmeldung zu diesem Seminar informiert. Außerdem erhält der Referent / die Referentin Ihre Rückmeldung auf dem Bewertungsbogen.  
 Bitte setzen Sie sich mit uns in Verbindung, wenn Sie der Datennutzung widersprechen.