

Anmeldeschluss: 5. März 2025

TEILNEHMER:

Herr Frau

Name

Vorname

Funktion

E-Mail

Telefon / Mobil

FIRMA (Rechnungsadresse):

Firmenname

Straße

PLZ Ort

Telefon

Anzahl der Mitarbeiter im Unternehmen:

< 100 100 – 199 200 – 500 > 500

Unser Unternehmen ist Mitglied im VDFI:

ja nein

SO ERREICHEN SIE UNS

**FRAGEN UND ANMELDUNGEN NEHMEN
ENTGEGEN:**

**VERBAND DER
DEUTSCHEN FEDERNINDUSTRIE E.V.**

Goldene Pforte 1
D-58093 Hagen
Telefon +49 2331 9588 52
E-Mail grawe@federnverband.de
www.federnverband.de

VERANSTALTUNGSORT:

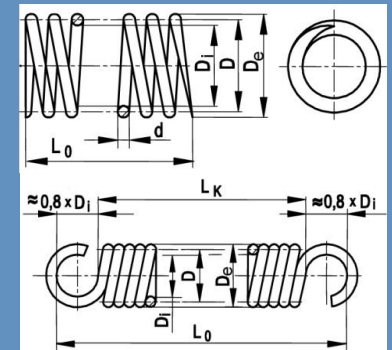
Dieses Seminar findet online mit der Software GoTo statt. Teilnehmende erhalten kurz vor dem Seminartermin den Einwahllink.

EINLADUNG

ONLINE-SEMINAR Federberechnung von Schrauben- und Schenkelfedern

Mittwoch, 19. März 2025,
und Donnerstag, 20. März 2025
jeweils 08:30 – 12:30 Uhr

Angebot für individuelle Beratung:
optional an beiden Tagen
jeweils 14:00 – 15:00 Uhr



Bilder: TU Ilmenau

ZIELE DES WORKSHOPS

- 🔗 Zusammenhänge bei der Dimensionierung von Schrauben- und Schenkelfedern verstehen,
- 🔗 sicherer Umgang mit Schaubildern,
- 🔗 Schrauben- und Schenkelfedern statisch und dynamisch per Hand auslegen können
- 🔗 Verständnis für die Federauslegung mit Berechnungssoftware verbessern

ZIELGRUPPE

Alle Mitarbeiter/innen von Federnherstellern, die sich mit der Auslegung / Dimensionierung von Federn beschäftigen oder künftig beschäftigen werden. Dieser Workshop richtet sich auch an Neueinsteiger ohne Federberechnungserfahrung unabhängig von der Ausbildung.

INHALTE

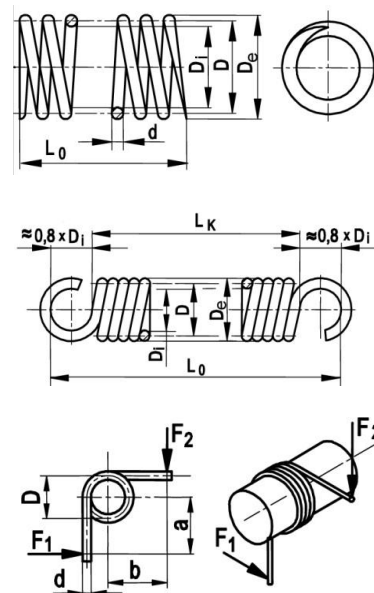
- 🔗 Allgemeinen Ansatz zur Dimensionierung von Bauteilen auf Federn anpassen
- 🔗 Grundgleichungen der Dimensionierung von Druckfedern, Zugfedern und Schenkelfedern nach DIN EN 13906 Teile 1, 2 und 3
- 🔗 Nachrechnen von Druck-, Zug- und Schenkelfedern
- 🔗 End- und Übergangswindungen berücksichtigen
- 🔗 Auswahl von Federn aus einem Katalog
- 🔗 Knicksicherheit
- 🔗 Relaxations- und Kriechverhalten
- 🔗 Verwenden von Goodman-Diagrammen
- 🔗 Auslegung von dynamisch beanspruchten Druckfedern
- 🔗 aus Gütegrad Toleranzen berechnen (Qualitätsanforderungen)
- 🔗 Federdimensionierung entsprechend geforderter Funktion

BITTE MITBRINGEN

Bei diesem Workshop wird ausschließlich ohne Berechnungssoftware per Hand mit Taschenrechner bzw. Kalkulationsprogramm gerechnet! Bitte halten Sie deshalb bereit:

- Taschenrechner bzw. Rechner, Laptop... mit Kalkulationsprogramm
- die Normen DIN EN 13906 Teile 1, 2 und 3
- die Normen DIN EN 10270 Teile 1 und 2 sowie DIN EN ISO 6931-1
- die Norm DIN EN 15800
- etwas zum Schreiben

Für diesen Workshop werden mathematische Grundkenntnisse (Grundrechenarten, Umstellen von Gleichungen) sowie der sichere Umgang mit dem Taschenrechner/Kalkulationsprogramm vorausgesetzt.



Bildquelle: Technische Universität Ilmenau

ABLAUF AM 19. + 20. März 2025

08:15 Uhr (Einwahl)

Beginn 08:30 - 09:45 Uhr Block 1
 10:00 - 11:15 Uhr Block 2
 11:30 - 12:30 Uhr Block 3

Ende ca. 12:30 Uhr

An beiden Nachmittagen wird von 14:00 bis 15:00 Uhr Zeit für den persönlichen Kontakt mit der Seminarleiterin angeboten zur individuellen Beratung bei der Aufgabenlösung und für die Klärung von Fragen.

KOSTEN:

Im Preis pro Teilnehmer sind die Seminarunterlagen enthalten.

Kosten: 399,00 EUR für VDFI-Mitglieder
 799,00 EUR für Nicht-Mitglieder

Die Kosten verstehen sich zuzüglich MwSt.

Anmeldeschluss:

5. März 2025

Nach Ablauf des Anmeldeschlusses erhalten Sie die Rechnung. **Die Stornierung einer Anmeldung ist bis 05.03.2025 kostenlos möglich.** Bei Stornierung nach diesem Termin wird die volle Teilnehmergebühr berechnet. Bei Anmeldung eines Ersatzteilnehmers entstehen keine Stornierungskosten. Die Teilnehmerzahl ist auf 12 Personen und - bei Überbuchung - auf maximal 2 Personen pro Firma begrenzt. Die Anmeldungen werden in der Reihenfolge des Eingangs beim VDFI berücksichtigt!
 Der VDFI behält sich vor, das Seminar kurzfristig abzusagen, wenn nicht genügend Teilnehmer vorhanden sind. Die Seminargebühren werden dann zurückerstattet. Weitere Ansprüche sind ausgeschlossen.
 Ich bin damit einverstanden, dass während der Veranstaltung fotografiert wird (Screenshot bei Online-Seminaren) und diese Bilder veröffentlicht werden. Ich verzichte auf jegliche Rechte daran.
 Mit der Anmeldung stimme ich der Veröffentlichung meiner Daten in der Teilnehmerliste zu. Gelistet sind ausschließlich Personen, die sich bis zum Anmeldeschluss registriert haben.
 Der Referent / Die Referentin wird über Ihre Anmeldung zu diesem Seminar informiert. Außerdem erhält der Referent / die Referentin Ihre Rückmeldung auf dem Bewertungsbogen.
 Bitte setzen Sie sich mit uns in Verbindung, wenn Sie der Datennutzung widersprechen.