

ANMELDUNGEN:

Anmeldungen können formlos über die E-Mail-Adressen der Rückseite des Flyers erfolgen. Diese sollten folgende Angaben enthalten:

Firma / Rechnungsadresse:

1. Teilnehmer: Schulung 1? Schulung 2?

Name:

2. Teilnehmer: Schulung 1? Schulung 2?

Name:

Wir bieten am 17.10.2024 folgende spezielle Schulung (Sonderthema) an: **Neue Goodman-Diagramme in die Werkstoffdatenbanken einpflegen (IGF 19693 BR):**

Aufgrund des Abschlusses des Forschungsvorhabens IGF 19693 BR können neue, erweiterte Dauerfestigkeitsschaubilder (21) für die Berechnung von kaltgeformten Federn genutzt werden, wenn diese in die Datenbank der HEXAGON Federprogramme als Goodman-Diagramme eingepflegt werden. Die Schulung am 17.10. kann unabhängig von der ersten Schulung vom 16.10. besucht werden.

Hotel- und Zimmerreservierung:

Wir bitten Sie, Ihre Zimmerreservierung im Raum Aalen selbst vorzunehmen.



SO ERREICHEN SIE UNS

FRAGEN UND ANMELDUNGEN NIMMT ENTGEGEN:

VERBAND DER DEUTSCHEN FEDERNINDUSTRIE E.V.

Goldene Pforte 1
 D-58093 Hagen
 Telefon +49 2331 9588 52
 E-Mail grawe@federnverband.de
www.federnverband.de

VERANSTALTUNGSORT:

Hochschule Aalen (HS-Aalen), Raum 184
 Beethovenstr. 1
 D-73430 Aalen
www.hs-aalen.de
 Telefon +49 7361 576 2239

INHALTLICHE FRAGEN UND ORGANISATION:

Prof. Dr.-Ing. Tillmann Körner
 Telefon: +49 7328 6927 oder
 Telefon +49 7361 576 2239



EINLADUNG

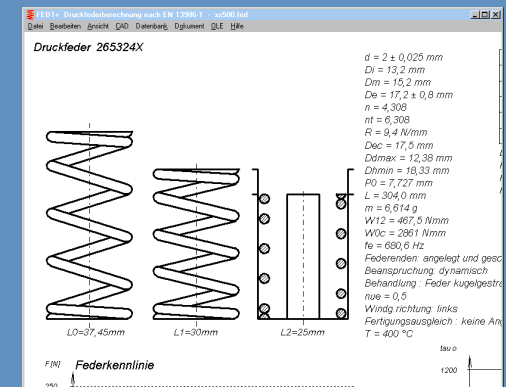
HEXAGON-FEDERNSCHULUNGEN

Mittwoch, 16. Oktober 2024

Schulung 1: FEDERNBERECHNUNGEN MIT HEXAGON-BERECHNUNGSPROGRAMMEN

Donnerstag, 17. Oktober 2024

Schulung 2: NEUE GOODMAN-DIAGRAMME IN DIE HEXAGON-WERKSTOFF-DATENBANKEN EINPFLEGEN (IGF 19693 BR)



Quelle: HEXAGON

Hochschule Aalen
 D-73430 Aalen, Beethovenstr. 1
 Prof. Dr.-Ing. Tillmann Körner

ZIEL DER 1. SCHULUNG VOM 16.10.2024 ZU FEDERNBERECHNUNGS-PROGRAMMEN

Die als Federn bezeichneten Bauteile zählen im Maschinenbau zu den Verbindungselementen und ermöglichen über ihre Federraten, dass bestimmte Kraft-Weg-Zusammenhänge an technischen Systemen umsetzbar werden.

Über die Grundlagen der Federarten mit ihren individuellen geometrischen Gestaltungen können bereits erste Zusammenhänge zur Federrate, auftretende Spannungen und konstruktive Bauräume abgeschätzt werden.

Diese Auslegungsverfahren und die Bedienung der Programmoberflächen der HEXAGON-Federnprogramme für eine gewünschte Feder und für einen vorgegebenen Bauraum wird die Grundlagen-schulung prägen. Auch die Nutzung von Datenbanken, dem Hilfesystem sowie die Behandlung von Warnungen und Fehlern wird Teil des Stoffes werden. Die Beurteilung über das Goodman-Diagramm bei unterschiedlichen Lastfällen runden die Schulung ab.

EDV-Programme der HEXAGON-Industriesoftware GmbH und ein interaktives Excel-Vortragsprogramm zur Darlegung der Zusammenhänge an Federn werden zur rechnergestützten Dimensionierung in der Schulung genutzt.

In der Praxis sind Vorauslegungen und Auslegungen im Entwicklungsprozess bzw. Nachrechnungen eher im Rahmen der Fertigung notwendig.

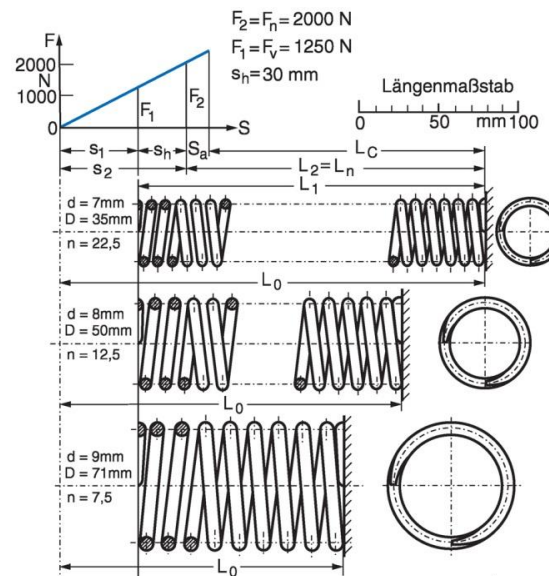
In dieser Federschulung sollen anhand von Federbeispielen die Herangehensweise in der Vorauslegung, Auslegung und Nachrechnung von Federn über die passenden EDV-Programme beigebracht werden.

VORGEHENSWEISE IN DER SCHULUNG

Die Eingabeschritte orientieren sich an den EDV-Programmen, wobei auf die Hintergründe, z.B. die Normen, die Berechnungswege oder die Herstellung eingegangen wird. Diese Begleitinformationen werden in Form des interaktiven Excel-Vortragsprogramms vermittelt.

ZIEL DER 2. SCHULUNG AM 17.10.2024:

Eine zweite Schulung am 17.10.2024 befasst sich mit der Datenaufbereitung in den WERKSTOFF-DATENBANKEN der HEXAGON-Federnprogramme, um neue Goodman-Diagramme aus der Forschung (IGF 19693 BR) nutzen zu können.



Bildquelle: Maschinenelemente I, Berthold Schlecht

ABLAUF SCHULUNGSTAG AM 16.10.2024

- Vormittag** 08:30 Uhr Schraubendruckfedern
 10:15 Uhr Kaffeepause
 10:30 Uhr Schraubendruckfedern
- Mittag** 12:15 Uhr Mittagessen
 HS-Aalen, Beethovenstr. 1
 Nebenraum Mensa
- Nachmittag** 13:15 Uhr Schraubendruckfedern
 15:00 Uhr Kaffeepause
 15:15 Uhr Schenkel-, Zugfedern
 17:00 Uhr Ende

Schulungsraum

HS-Aalen, Beethovenstr. 1
 Hauptgebäude, Raum 184

ABLAUF SCHULUNGSTAG AM 17.10.2024

Individuelle Abstimmung möglich
 Prof. Körner: Tel: 07328 6927

REFERENT:

Professor Dr.-Ing. Tillmann Körner
 Studiengang Allgemeiner Maschinenbau
 Lehrgebiet: Maschinenelemente, Konstruktion

KOSTEN:

Im Preis pro Teilnehmer sind die Schulungsunterlagen, das Mittagessen und die Pausenversorgung enthalten.

Kosten zzgl. MwSt.: 580,- EUR (für VDFI-Mitgl.)
 Kosten zzgl. MwSt.: 980,- EUR (für Nicht-Mitgl.)

ANMELDESCHLUSS:

4. Oktober 2024