

Anmeldeschluss: 29. April 2022

TEILNEHMER:

Herr Frau Divers

Name

Vorname

Funktion

E-Mail

Telefon / Mobil

FIRMA (Rechnungsadresse):

Firmenname

Straße

PLZ Ort

Telefon

Anzahl der Mitarbeiter im Unternehmen:

< 100 100 – 199 200 – 500 > 500

Unser Unternehmen ist Mitglied im VDFI:

ja nein

SO ERREICHEN SIE UNS

FRAGEN UND ANMELDUNGEN NEHMEN
ENTGEGEN:

**VERBAND DER
DEUTSCHEN FEDERNINDUSTRIE E.V.**

Goldene Pforte 1
D-58093 Hagen
Telefon +49 2331 9588 52
E-Mail grawe@federnverband.de
www.federnverband.de

VERANSTALTUNGSORT:

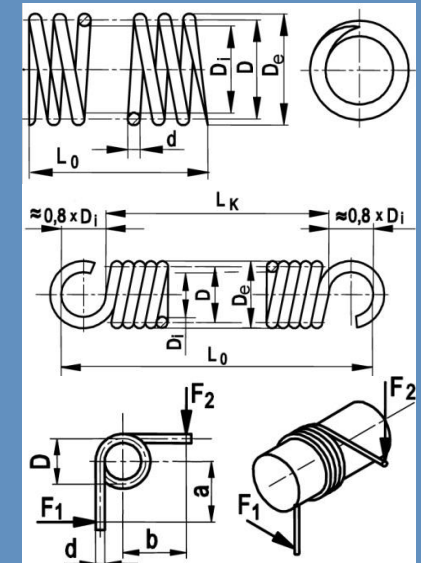
Steinbeis-Transferzentrum Federntechnik
an der Technischen Universität Ilmenau
Werner-von-Siemens-Straße 12
98693 Ilmenau

Tel. TU Ilmenau: 03677 69 1855
Tel. STZ: 03677 46918 0
stz-federn@tu-ilmenau.de
www.stz-federn.de

EINLADUNG

SEMINAR Federberechnung von Schrauben- und Schenkelfedern

Mittwoch, 11. Mai 2022, nachmittags
Donnerstag, 12. Mai 2022, vormittags



Bilder: TU Ilmenau

ZIEL DES WORKSHOPS

- ☞ Zusammenhänge bei der Dimensionierung von Schrauben- und Schenkelfedern verstehen,
- ☞ sicherer Umgang mit Schaubildern,
- ☞ Schrauben- und Schenkelfedern statisch und dynamisch per Hand auslegen können
- ☞ Verständnis für die Federauslegung mit Berechnungssoftware verbessern

ZIELGRUPPE

Alle Mitarbeiter/innen von Federnherstellern, die sich mit der Auslegung / Dimensionierung von Federn beschäftigen oder künftig beschäftigen werden. Dieser Workshop richtet sich auch an Neueinsteiger ohne Federberechnungserfahrung unabhängig von der Ausbildung.

INHALTE

- ☞ Allgemeinen Ansatz zur Dimensionierung von Bauteilen auf Federn anpassen
- ☞ Grundgleichungen der Dimensionierung von Druckfedern, Zugfedern und Schenkelfedern nach DIN EN 13906 Teile 1, 2 und 3
- ☞ Auslegung und Nachrechnen von Druck-, Zug- und Schenkelfedern
- ☞ End- und Übergangswindungen berücksichtigen
- ☞ Auswahl von Federn aus einem Katalog
- ☞ Knicksicherheit
- ☞ Relaxations- und Kriechverhalten
- ☞ Verwenden von Goodman-Diagrammen
- ☞ Auslegung von dynamisch beanspruchten Druckfedern
- ☞ aus Gütegrad Toleranzen berechnen (Qualitätsanforderungen)
- ☞ Federdimensionierung nur aus der geforderten Funktion (ohne vorgegebenen Drahtdurchmesser, mit Iterationen)

BITTE MITBRINGEN

Bei diesem Workshop wird ausschließlich per Hand mit Taschenrechner gerechnet! Es sind daher möglichst mitzubringen:

- Taschenrechner
- die Normen DIN EN 13906 Teile 1, 2 und 3
- die Normen DIN EN 10270 Teile 1 und 2 sowie DIN EN ISO 6931-1
- die Norm DIN EN 15800
- Block und Stift

Für diesen Workshop werden mathematische Grundkenntnisse (Grundrechenarten, Umstellen von Gleichungen) sowie der sichere Umgang mit dem Taschenrechner vorausgesetzt.

HOTEL

In folgendem Hotel haben wir ein Zimmerkontingent für die Übernachtung vom **11. auf 12.05.2022** unter dem **Stichwort „VDFI“** reserviert:

Hotel Tanne Ilmenau
Lindenstraße 38, 98693 Ilmenau
Telefon: 03677 / 6590
info@hotel-tanne-thueringen.de
www.hotel-tanne-thueringen.de

Einzelzimmer / Nacht:
85,00 EUR
inkl. Frühstück vom reichhaltigen Buffet
kostenfreie Nutzung der Sauna

9,00 EUR Garagennutzung / Nacht

ABLAUF Mittwoch, 11.05.2022

Beginn 13:00 - 14:15 Uhr
14:30 - 15:45 Uhr
16:00 - 17:00 Uhr

Ab 19:00 Uhr findet ein gemeinsames Abendessen der Teilnehmenden und der Referentin im Restaurant des Hotels

Hotel Tanne Ilmenau
Lindenstraße 38, 98693 Ilmenau

statt. Das Abendessen ist im Seminarpreis enthalten.

ABLAUF Donnerstag, 12.05.2022

Beginn 08:30 - 09:45 Uhr
10:00 - 11:15 Uhr
11:30 - 12:30 Uhr

KOSTEN:

Im Preis pro Teilnehmer sind die Seminarunterlagen enthalten.

Kosten: 399,00 EUR für VDFI-Mitglieder
799,00 EUR für Nicht-Mitglieder

Die Kosten verstehen sich zuzüglich MwSt.

Anmeldeschluss:

29. April 2022

Nach Ablauf des Anmeldeschlusses erhalten Sie die Rechnung. **Die Stornierung einer Anmeldung ist bis 29.04.2022 kostenlos möglich.** Bei Stornierung nach diesem Termin wird die volle Teilnehmergebühr berechnet. Bei Anmeldung eines Ersatzteilnehmers entstehen keine Stornierungskosten. Die Teilnehmerzahl ist auf 10 Personen und - bei Überbuchung - auf maximal 2 Personen pro Firma begrenzt. Die Anmeldungen werden in der Reihenfolge des Eingangs beim VDFI berücksichtigt!
Der VDFI behält sich vor, das Seminar kurzfristig abzusagen, wenn nicht genügend Teilnehmer vorhanden sind. Die Seminargebühren werden dann zurückerstattet. Weitere Ansprüche sind ausgeschlossen.
Ich bin damit einverstanden, dass während der Veranstaltung fotografiert wird (Screenshot bei Online-Seminaren) und diese Bilder veröffentlicht werden. Ich verzichte auf jegliche Rechte daran.
Mit der Anmeldung stimme ich der Veröffentlichung meiner Daten in der Teilnehmerliste zu. Gelistet sind ausschließlich Personen, die sich bis zum Anmeldeschluss registriert haben. Die Liste ist nur für den persönlichen Gebrauch der Teilnehmer (§ 28 Abs. 2b und Abs. 4 BDSG) vorgesehen. Eine weitere Nutzung ist ausgeschlossen (§ 43 BDSG).
Der Referent / Die Referentin wird über Ihre Anmeldung zu diesem Seminar informiert. Außerdem erhält der Referent / die Referentin Ihre Rückmeldung auf dem Bewertungsbogen.
Bitte setzen Sie sich mit uns in Verbindung, wenn Sie der Datennutzung widersprechen.