

Anmeldeschluss: 27. September 2021

TEILNEHMER:

Herr Frau Divers

Name

Vorname

Funktion

E-Mail

Telefon / Mobil

FIRMA (Rechnungsadresse):

Firmenname

Straße

PLZ Ort

Telefon

Anzahl der Mitarbeiter im Unternehmen:

< 100 100 – 199 200 – 500 > 500

Unser Unternehmen ist Mitglied im VDFI:

ja nein



SO ERREICHEN SIE UNS

FRAGEN UND ANMELDUNGEN NEHMEN
ENTGEGEN:

**VERBAND DER
DEUTSCHEN FEDERNINDUSTRIE E.V.**

Goldene Pforte 1
D-58093 Hagen
Telefon +49 2331 9588 52
E-Mail grawe@federnverband.de
www.federnverband.de



EINLADUNG

ONLINE-SEMINAR
Zeichnungen richtig lesen
und fertigungsgerechte
Toleranzen ableiten
mit Hilfe von GPS
(Geometrische Produktspezifikation)

Dienstag, 5. Oktober 2021

Beginn 9:30 Uhr

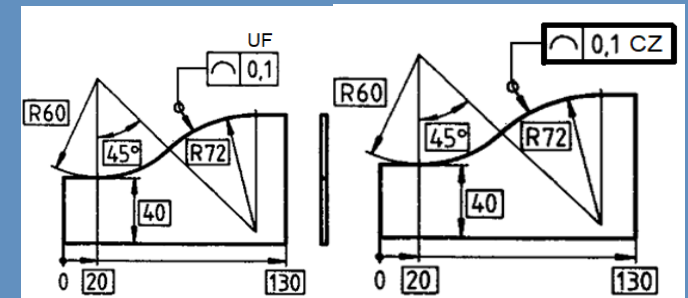


Bild: Frau Pauler-Beckermann

GEOMETRISCHE PRODUKTSPEZIFIKATION UND -VERIFIZIERUNG

Unternehmen müssen sich mit den aktuellen Normenstand der geometrischen Produktspezifikation und -verifizierung (GPS) auseinandersetzen, um Forderungen an Werkstücken und an Messgeräten international verständlich definieren zu können. Dies ist nur auf der Basis ausreichender Kenntnisse des Normenkonzepts Geometrische Produktspezifikation und -verifizierung (GPS) möglich.

Die Teilnehmer/Innen werden in den gesamten Komplex der geometrischen Produktspezifikationen eingeführt, wobei der Fokus auf den gestiegenen Anforderungen an den geometrischen Eigenschaften von Bauteilen auf Zeichnungen und auf der sukzessiven Überarbeitung der für diesen Bereich einschlägigen Normen liegt.

Die Vorteile des Normenkonzepts Geometrische Produktspezifikation und -verifizierung (GPS) sind:

- Eindeutige und vollständige Spezifikationsangaben für Werkstücke und Messgeräte, die international gültig sind.
- Verbesserung, Überprüfung und Erfüllung der immer anspruchsvolleren Produktspezifikationen in der gesamten Prozesskette.
- Erleichterung der internationalen Zusammenarbeit und Grundlage der vertraglichen Vereinbarungen bei der Vergabe von Aufträgen an Lieferanten.

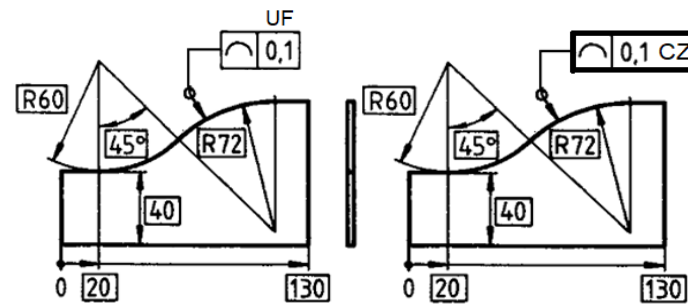
INHALT DES SEMINARS

- Aktueller Stand der GPS-Normung
- Dimensionelle Tolerierung nach ISO 14405
- Bezugsbildung nach ISO 5459
- Geometrische Tolerierung nach ISO 1101
- Profilformtolerierung nach ISO 1660
- Ausblick auf weitere GPS-Normungsentwicklung - Entwicklung der Allgemeintoleranzen

Gerne können die Teilnehmer/Innen Kundenzeichnungen mitbringen, die im Seminar besprochen werden.

ZIELGRUPPE

Das Seminar richtet sich an Konstrukteure und Entwickler sowie an Mitarbeiter aus der Messtechnik und der Qualitätssicherung.



Dargestellt ist ein Stanzteil, die umlaufende Kante ist unterschiedlich geometrisch toleriert.

Worin besteht der Unterschied?

REFERENTIN

Hildegard Pauler-Beckermann
Dipl.-Ing.

Die Referentin ist als Dozentin und Beraterin sowie als freie Mitarbeiterin für die DGQ als Autorin, Dozentin und Prüferin tätig, außerdem als Lehrbeauftragte an der FH Bielefeld.

ABLAUF ZUM SEMINARTAG AM 05.10.2021

Vormittag	09:30 Uhr	Beginn
	11:00 Uhr	Kaffeepause
	11:30 Uhr	Fortsetzung
Mittag	13:00 Uhr	Mittagspause
Nachmittag	14:00 Uhr	Fortsetzung
	15:30 Uhr	Ende

REFERENTIN:

Hildegard Pauler-Beckermann
Dipl.-Ing.

KOSTEN:

Die Seminarunterlagen werden im Nachgang des Webinars zur Verfügung gestellt.

Kosten: 299,00 EUR für VDFI-Mitglieder
598,00 EUR für Nicht-Mitglieder

Die Kosten verstehen sich zuzüglich MwSt.

ANMELDESCHLUSS

27. September 2021

Nach Ablauf des Anmeldeschlusses erhalten Sie die Rechnung. Die Stornierung einer Anmeldung ist bis 27.09.2021 kostenlos möglich. Bei Stornierung nach diesem Termin wird die volle Teilnehmergebühr berechnet. Bei Anmeldung eines Ersatzteilnehmers entstehen keine Stornierungskosten. Die Teilnehmerzahl ist auf 15 Personen und - bei Überbuchung - auf maximal 2 Personen pro Firma begrenzt. Die Anmeldungen werden in der Reihenfolge des Eingangs beim VDFI berücksichtigt!

Der VDFI behält sich vor, das Seminar kurzfristig abzusagen, wenn nicht genügend Teilnehmer vorhanden sind. Die Seminargebühren werden dann zurückerstattet. Weitere Ansprüche sind ausgeschlossen.

Ich bin damit einverstanden, dass während der Veranstaltung fotografiert wird (Screenshot bei Online-Seminaren) und diese Bilder veröffentlicht werden. Ich verzichte auf jegliche Rechte daran.

Mit der Anmeldung stimme ich der Veröffentlichung meiner Daten in der Teilnehmerliste zu. Gelistet sind ausschließlich Personen, die sich bis zum Anmeldeschluss registriert haben. Die Liste ist nur für den persönlichen Gebrauch der Teilnehmer (§ 28 Abs. 2b und Abs. 4 BDSG) vorgesehen. Eine weitere Nutzung ist ausgeschlossen (§ 43 BDSG).

Der Referent / Die Referentin wird über Ihre Anmeldung zu diesem Seminar informiert. Außerdem erhält der Referent / die Referentin Ihre Rückmeldung auf dem Bewertungsbogen.

Bitte setzen Sie sich mit uns in Verbindung, wenn Sie der Datennutzung widersprechen.