

Anmeldeschluss: 22. Februar 2021

**TEILNEHMER:**

Herr  Frau  Divers

Name

Vorname

Funktion

E-Mail

Telefon / Mobil

**FIRMA (Rechnungsadresse):**

Firmenname

Straße

PLZ Ort

Telefon

Anzahl der Mitarbeiter im Unternehmen:

< 100  100 – 199  200 – 500  > 500

Unser Unternehmen ist Mitglied im VDFI:

ja  nein



## SO ERREICHEN SIE UNS

**FRAGEN UND ANMELDUNGEN NEHMEN  
ENTGEGEN:**

**VERBAND DER  
DEUTSCHEN FEDERNINDUSTRIE E.V.**

Goldene Pforte 1  
D-58093 Hagen  
Telefon +49 2331 9588 52  
E-Mail [grawe@federnverband.de](mailto:grawe@federnverband.de)  
[www.federnverband.de](http://www.federnverband.de)



## EINLADUNG

### ONLINE-SEMINAR Federberechnung von Schrauben- und Schenkelfedern

Mittwoch, 03. März 2021  
Donnerstag, 04. März 2021

jeweils 08:30 – 12:30 Uhr

optional  
jeweils 14:00 – 15:00 Uhr  
(Angebot für individuelle Hilfestellungen)

## ZIEL DES WORKSHOPS

- 🔗 Zusammenhänge bei der Dimensionierung von Schrauben- und Schenkelfedern verstehen,
- 🔗 sicherer Umgang mit Schaubildern,
- 🔗 Schrauben- und Schenkelfedern statisch und dynamisch per Hand auslegen können
- 🔗 Verständnis für die Federauslegung mit Berechnungssoftware verbessern

## ZIELGRUPPE

Alle Mitarbeiter/innen von Federnherstellern, die sich mit der Auslegung / Dimensionierung von Federn beschäftigen oder künftig beschäftigen werden. Dieser Workshop richtet sich auch an Neueinsteiger ohne Federberechnungserfahrung unabhängig von der Ausbildung.

## INHALTE

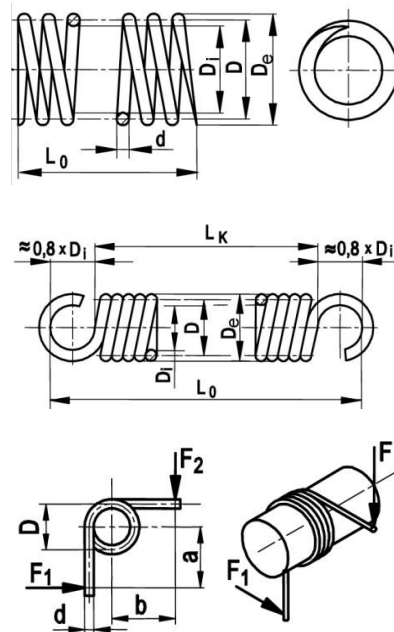
- 🔗 Allgemeinen Ansatz zur Dimensionierung von Bauteilen auf Federn anpassen
- 🔗 Grundgleichungen der Dimensionierung von Druckfedern, Zugfedern und Schenkelfedern nach EN 13906 Teile 1, 2 und 3
- 🔗 Auslegung und Nachrechnen von Druck-, Zug- und Schenkelfedern
- 🔗 End- und Übergangswindungen berücksichtigen
- 🔗 Auswahl von Federn aus einem Katalog
- 🔗 Knicksicherheit
- 🔗 Relaxations- und Kriechverhalten
- 🔗 Verwenden von Goodman-Diagrammen
- 🔗 Auslegung von dynamisch beanspruchten Druckfedern
- 🔗 aus Gütegrad Toleranzen berechnen (Qualitätsanforderungen)
- 🔗 Federdimensionierung nur aus der geforderten Funktion (ohne vorgegebenen Drahtdurchmesser, mit Iterationen)

## BITTE MITBRINGEN

Bei diesem Workshop wird ausschließlich per Hand mit Taschenrechner gerechnet! Es sind daher möglichst bereitzuhalten:

- Taschenrechner
- die Normen DIN EN 13906 Teile 1, 2 und 3
- die Normen DIN EN 10270 Teile 1 und 2 sowie DIN EN ISO 6931-1
- die Norm DIN EN 15800
- Block und Stift (ggfls. auch digital)

Für diesen Workshop werden mathematische Grundkenntnisse (Grundrechenarten, Umstellen von Gleichungen) sowie der sichere Umgang mit dem Taschenrechner vorausgesetzt.



Bildquelle: Technische Universität Ilmenau

## ABLAUF AM 03. + 04.03.2021

08:15 Uhr (Einwahl)

**Beginn** 08:30 - 09:45 Uhr Block 1  
 10:00 - 11:15 Uhr Block 2  
 11:30 - 12:30 Uhr Block 3

**Ende** ca. 12:30 Uhr

An beiden Nachmittagen wird von 14:00 bis 15:00 Uhr Zeit für den persönlichen Kontakt mit der Seminarleiterin angeboten zur individuellen Hilfestellung bei der Aufgabenlösung und für die Klärung von Fragen.

## KOSTEN:

Im Preis pro Teilnehmer sind die Seminarunterlagen enthalten.

**Kosten:** 299,00 EUR für VDFI-Mitglieder  
 598,00 EUR für Nicht-Mitglieder

Die Kosten verstehen sich zuzüglich MwSt.

## Anmeldeschluss:

22. Februar 2021

Nach Ablauf des Anmeldeschlusses erhalten Sie die Rechnung. **Die Stornierung einer Anmeldung ist bis 22.02.2021 kostenlos möglich.** Bei Stornierung nach diesem Termin wird die volle Teilnehmergebühr berechnet. Bei Anmeldung eines Ersatzteilnehmers entstehen keine Stornierungskosten. Die Teilnehmerzahl ist auf 8 Personen und - bei Überbuchung - auf maximal 2 Personen pro Firma begrenzt. Die Anmeldungen werden in der Reihenfolge des Eingangs beim VDFI berücksichtigt! Der VDFI behält sich vor, das Seminar kurzfristig abzusagen, wenn nicht genügend Teilnehmer vorhanden sind. Die Seminargebühren werden dann zurückerstattet. Weitere Ansprüche sind ausgeschlossen.

Ich bin damit einverstanden, dass während der Veranstaltung fotografiert wird (Screenshot bei Online-Seminaren) und diese Bilder veröffentlicht werden. Ich verzichte auf jegliche Rechte daran.

Mit der Anmeldung stimme ich der Veröffentlichung meiner Daten in der Teilnehmerliste zu. Gelistet sind ausschließlich Personen, die sich bis zum Anmeldeschluss registriert haben. Die Liste ist nur für den persönlichen Gebrauch der Teilnehmer (§ 28 Abs. 2b und Abs. 4 BDSG) vorgesehen. Eine weitere Nutzung ist ausgeschlossen (§ 43 BDSG).

Der Referent / Die Referentin wird über Ihre Anmeldung zu diesem Seminar informiert. Außerdem erhält der Referent / die Referentin Ihre Rückmeldung auf dem Bewertungsbogen. Bitte setzen Sie sich mit uns in Verbindung, wenn Sie der Datennutzung widersprechen.